

Агремайн е компания, създадена от водещи български специалисти и предоставяща високотехнологични решения за добивната, преработващата и рециклиращата индустрии.

Основната ни дейност е свързана с доставка на технологични решения за минно-кариерни дейности като претрошаване, пресяване и промиване на скали, руди, чакъл, пясък и рециклиране на стоманобетон.



### Проектираме и изграждаме:

- стационарни и модулни  
трошачно-пресевни  
инсталации



- инсталации за сепариране и  
рециклиране на твърди битови  
отпадъци, стоманобетон,  
дърво, хартия,  
пластмаса, RDF,  
метал и  
стъкло;



Системи за  
третиране на  
отпадни води  
при промиване  
на инертни материали,  
мрамор бетон, въглища и руди  
с използване на филтърни преси;

Адрес на офис и склад

гр. София 1540, Район Аерогара,

ул. Мими Балканска 140, логистичен център Транспрес

Телефон: 0888 203 903

e-mail: [info@agremine.com](mailto:info@agremine.com)

[www.agremine.com](http://www.agremine.com)

**TESAB**

Engineered for Power, Built to Last

Агремайн представлява в България водещия производител на трошачно-пресовни и депониращи машини **Tesab Engineering**

**Tesab Engineering** е част от Скандинавско-Ирландската **Tesab Group**, произвеждаща широка гама от минно-кариерни и рециклиращи машини, както и оборудване за претоварване на кораби, депониране на насипни материали и производство на асфалт и бетон.

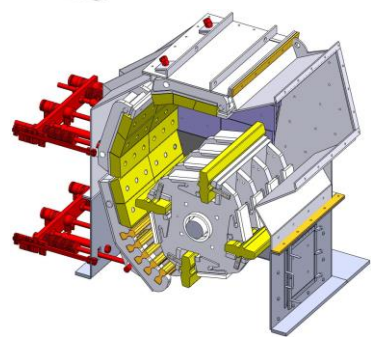


Група възниква преди повече от 50 години, когато в Швеция е създадена компанията **Tesab Svenska**, произвеждаща трошачки от най-висок клас.

Днес **Tesab** е глобална компания, произвеждаща широка гама трошачно-пресовни и депониращи машини на всички континенти;

Можем без колебание да твърдим, че трошачките **Tesab** въплъщават най-доброто от шведската здравина в съчетание с инженерния капацитет на Северна Ирландия.

Никак не е случайно, че **Tesab** са най-продаваните съвременни трошачки в България с над 80 доставени и работещи мобилни и повече от 20 стационарни машини!

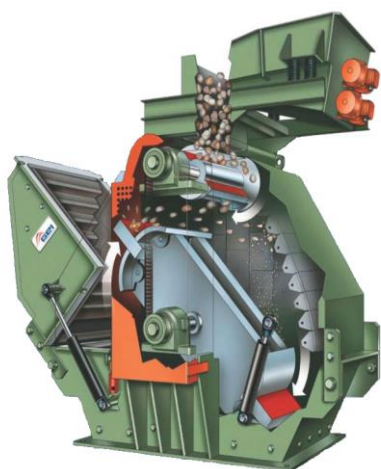


**GOODWIN BARSBY**  
LEICESTER, ENGLAND

Фирмата е представител за България на един от най-старите производители на трошачки в света – **Goodwin Barsby**

Трошачките **Goodwin Barsby** се произвеждат в Англия и се отличават с възможно най-високото качество и солидност на изработката. Това безспорно са най-подходящите и издръжливи челюстни трошачки за първично трошане на твърди и много твърди скали.

В гамата от продукти на **Goodwin Barsby** влизат още вибрационни питатели, челюстни гранулятори и сита.



Друг продукт в нашата гама е революционната трошачката за производство на пясък **Rocky Transformer**, която няма аналог на световния пазар.

**Rocky Transformer** е реверсивна чукова мелница, която превръща неизползваеми материали в крайни продукти с висока стойност.

Тази машина е в състояние да произвежда различни видове пясък, използвани за бетонови смеси, самоуплътняващ се бетон, битумни конгломерати и т.н.

Размерът на зърната от пясък е дори "програмируем" като може да се произвежда различен по модул на едрина пясък - по едър или по фин, в зависимост от това какво е необходимо.

Произвежданата от **RAF**, Италия трошачка **Rocky** може да поема на вход материали с размер от 0 до 35 мм, които да трансформира във висококачествен пясък с изходяща зърнометрия 90% до 4мм.



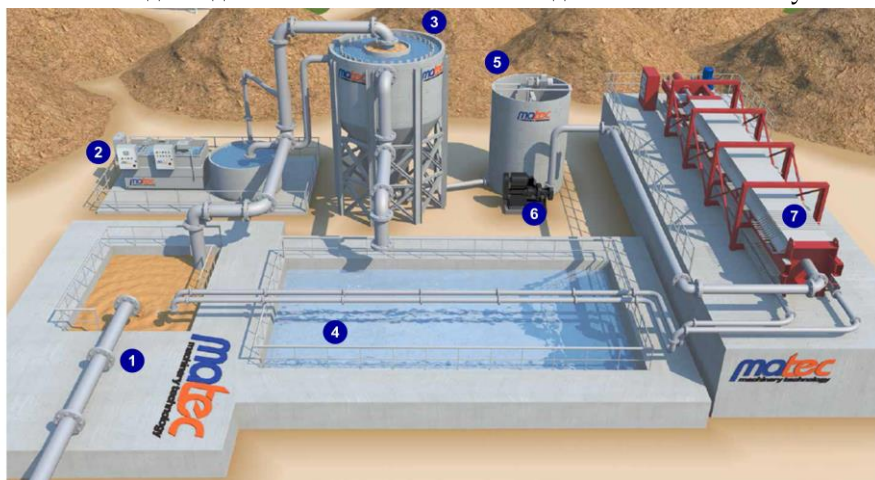
Ricambi e  
Accessori  
per la  
Frantumazione

[www.agremin.com/machines](http://www.agremin.com/machines)

Италианският производител **Matec** е световен лидер в производството на системи за третиране на отпадни води при производство на инертни материали чрез филтърни преси.

Системите се използват при производството на пясък и чакъл, посредством миещ процес за отделяне на глината. В подобен технологичен процес се отделят значителни количества отпадна вода, която обикновено се отвежда към специално обособен утайник или хвостохранилище. С течение на времето утайникът започва да се запълва с отпадния продукт - глина и се налага постоянното му почистване, посредством тежка механизация.

Изграждането и особено последващото поддържане на утайник е изключително скъп процес. Отделно от това, на много места използването на големи обеми промишлена вода е проблем. Също така промишлената вода в определени райони може да бъде непоносимо скъпа. Или да липсва място за утайник?!



**Легенда**

- 1 Междинен колектор на отпадната вода
- 2 Станция за подготовка на утайния агент
- 3 Силоз за отделяне на чистата вода от утайката
- 4 Резервоар за събиране на отделената вода
- 5 Съд за хомогенизация на отделената шлама
- 6 Помпа за налягане на шлама в пресата
- 7 Филтърна преса за осушаване на отпадъка

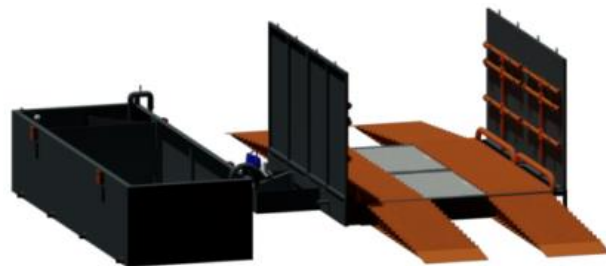
**Как работи инсталацията**

**Описание на технологичния процес**

- 1 Отпадната вода след миенето се отвежда в колектора
- 2 Потопяема помпа отвежда мръсната вода в силоза
- 3 Подготвеният в станция 2 утайен агент се инжектира в трибата с мръсна вода преди да навлезе в силоза
- 4 Вътре в силоза 3 започва ускорения утайен процес
- 5 Пречистената вода през преливниците, разположени отгоре на силоза 3 се отвежда в резервоара за пречистена вода
- 6 Помпата за високо налягане 6 изтласква шлама към филтърната преса 7 която в този момент е затворена
- 7 Филтърната преса 7 започва да се отваря на секции, разтоварвайки изсушения отпадък на земята

Базираната в Испания фирма **Salma Environmental Solutions** е световен лидер в производството на системи за почистване на тежкотоварни превозни средства и рециклиране на отпадната вода.

Фирмата притежава богат опит в проектирането и изграждането на различни по размер и сложност системи за измиване на камиони, монтиращи се на входа/изхода на различни производствени центрове като бетонови възли, кариери, мини, пристанища, земеделски стопанства и т.н.



Представители сме и на базираната в Швеция фирма **Duztech** - световен лидер в производството на системи за прахопогасяване.

Фирмата притежава богат опит в проектирането и изграждането на различни по размер и сложност системи за прахопогасяване, базирани на автоматизирани машини, работещи на принципа на "водната мъгла".

Прахопогасителните системи на **Duztech** работят само с чиста вода на принципа на създаване на "водна мъгла".

Микроскопични водни капки се разпръскват върху голяма площ чрез въздушна струя, като по този начин улавят праховите частици, като не им позволяват да образуват прахов облак.



Агремайн доставя консумативи и резервни части за всички модели съвременни челюстни, конусни и роторни трошачки.



- Пласти (подвижни, неподвижни, коленни) за челюстни трошачки;
- Облицовки (вътрешни и външни) за конусни трошачки;
- Чукове, ребра и отбойни пласти за роторни трошачки;
- Гризли скари, сита и решетки за пресевни и скалпиращи машини;



- Хидравлични компоненти – помпи, мотори, редуктори, съединители;
- Компоненти за верижен ход;
- Гумени ленти – гладки и оребрени;
- Ролки, задвижващи барабани;
- Лагери, лагерни тела, карета;
- Демпфери, ремъци, пружини;

Предлаганите от нас консумативи се изработват в най-модерните западно-европейски фабрики, а резервните части са с гарантирано високо качество.

Поддържаеме складова наличност от най-употребяваните консумативи и части за трошачки.



Предлагаме оригинални заводски части на конкурентни цени за водещи марки като:

- » Tesab;
- » Powerscreen & Pegson;
- » Hartl;
- » Sandvik, Fintec & Extec;
- » SBM & MFL;



Адрес на офис и склад  
гр. София 1540, Район Аерогара,  
ул. Мими Балканска 140, офис-център Транспрес

Телефон: 0888 203 903  
e-mail: info@agremine.com  
www.agremine.com